

Алматы (7273)495-231
Ангарск (3955)60-70-56
Архангельск (8182)63-90-72
Астрахань (8512)99-46-04
Барнаул (3852)73-04-60
Белгород (4722)40-23-64
Благовещенск (4162)22-76-07
Брянск (4832)59-03-52
Владивосток (423)249-28-31
Владикавказ (8672)28-90-48
Владимир (4922)49-43-18
Волгоград (844)278-03-48
Вологда (8172)26-41-59
Воронеж (473)204-51-73
Екатеринбург (343)384-55-89

Иваново (4932)77-34-06
Ижевск (3412)26-03-58
Иркутск (395)279-98-46
Казань (843)206-01-48
Калининград (4012)72-03-81
Калуга (4842)92-23-67
Кемерово (3842)65-04-62
Киров (8332)68-02-04
Коломна (4966)23-41-49
Кострома (4942)77-07-48
Краснодар (861)203-40-90
Красноярск (391)204-63-61
Курск (4712)77-13-04
Курган (3522)50-90-47
Липецк (4742)52-20-81

Магнитогорск (3519)55-03-13
Москва (495)268-04-70
Мурманск (8152)59-64-93
Набережные Челны (8552)20-53-41
Нижегород (831)429-08-12
Новокузнецк (3843)20-46-81
Ноябрьск (3496)41-32-12
Новосибирск (383)227-86-73
Омск (3812)21-46-40
Орел (4862)44-53-42
Оренбург (3532)37-68-04
Пенза (8412)22-31-16
Петрозаводск (8142)55-98-37
Псков (8112)59-10-37
Пермь (342)205-81-47

Ростов-на-Дону (863)308-18-15
Рязань (4912)46-61-64
Самара (846)206-03-16
Санкт-Петербург (812)309-46-40
Саратов (845)249-38-78
Севастополь (8692)22-31-93
Саранск (8342)22-96-24
Симферополь (3652)67-13-56
Смоленск (4812)29-41-54
Сочи (862)225-72-31
Ставрополь (8652)20-65-13
Сургут (3462)77-98-35
Сыктывкар (8212)25-95-17
Тамбов (4752)50-40-97
Тверь (4822)63-31-35

Тольятти (8482)63-91-07
Томск (3822)98-41-53
Тула (4872)33-79-87
Тюмень (3452)66-21-18
Ульяновск (8422)24-23-59
Улан-Удэ (3012)59-97-51
Уфа (347)229-48-12
Хабаровск (4212)92-98-04
Чебоксары (8352)28-53-07
Челябинск (351)202-03-61
Череповец (8202)49-02-64
Чита (3022)38-34-83
Якутск (4112)23-90-97
Ярославль (4852)69-52-93

Россия +7(495)268-04-70

Казахстан +7(7172)727-132

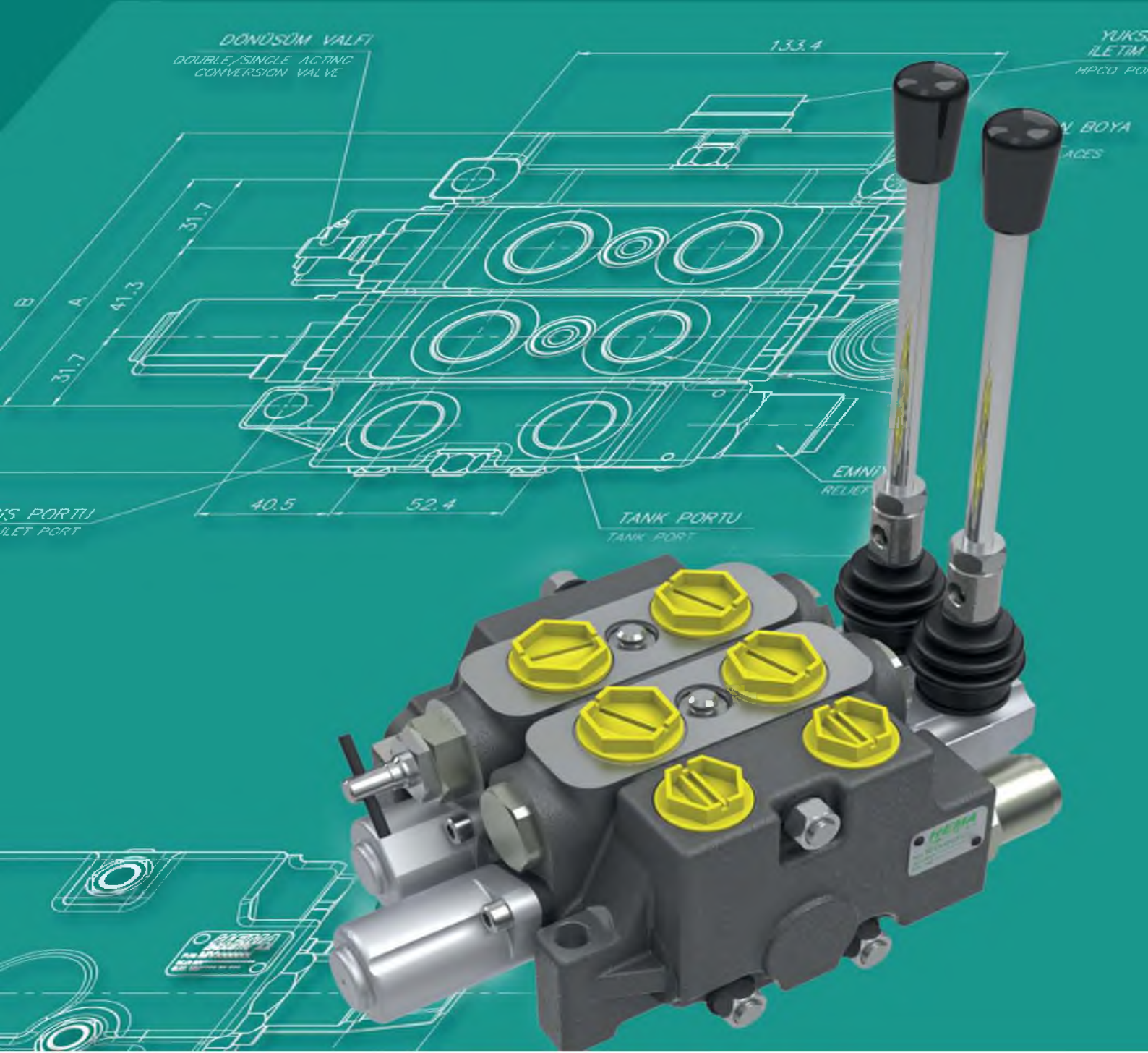
Киргизия +996(312)96-26-47

<https://hema.nt-rt.ru/> || hmg@nt-rt.ru

MV050

HEMA ENDÜSTRİ A.Ş.

DİLİMLİ YÖN KONTROL VALFLERİ SECTIONAL DIRECTIONAL CONTROL VALVES



“MV” VALFLERİ İÇİN KODLAMA SİSTEMİ CODING SYSTEM FOR “MV” VALVES

MV 050 EF C1C6 MM 190

→ Emniyet valf ayar basıncı / Relief valve setting pressure

→ Kumanda Tipi / Control Type

L: Kol kumandalı / Lever control
M: Mekanik kumandalı / Mechanical control
H: Hidrolik kumandalı * / Hydraulic control
P: Pnömatik kumandalı * / Pneumatic control
S: Selenoid Kumandalı * / Solenoid control
JJ: İkili joystick kumandalı / Joystick control for two sections
C: Tel ile kontrol / Cable control

→ Sürgü konumlama tipi / Spool positioner type

C1 : Yay merkezlemeli / Spring centered
C2 : Sürgü İÇERİ/DIŞARI konumda kilitlemeli / Detent on spool IN/OUT positions
C3 : Sürgü İÇERİ konumda kilitlemeli / Detent on spool IN position
C4 : Sürgü DIŞARI konumda kilitlemeli / Detent on spool OUT position
C5 : Üç konumda kilitlemeli / Detent on 3 spool positions
C6 : YÜZDÜRME konumunda kilitlemeli / Detent on spool FLOAT position
C7 : Dört konumda kilitlemeli / Detent on 4 spool positions
C12: 4 konumlu, yay merkezlemeli, hızlanma öncesi yumuşak duruş
/ 4 position Regen spool, spring centered with soft stop

→ Sürgü tipi / Spool Type

D: Çift etkili sürgü / Double acting spool
E: Dönüşüm valfli çift etkili sürgü / Double acting spool with conversion valve
S: Tek etkili sürgü / Single acting spool
N: Motor sürgüsü / Double acting with float on neutral
F: Yüzdürme sürgüsü / Float spool
G: Dönüşüm valfi ile yüzdürme sürgü / Float spool with conversion valve
R: Hızlandırıcılı sürgüsü / Regenerative spool

→ Valf serisi / Valve series

Valf serisi / Valve series
050: 050 serisi / series

* Bu opsiyonlar için Hema Endüstri A.Ş'ye başvurunuz.
* Please consult Hema Endustri A.S. for these alternatives

→ Mobil Valf / Mobile Valve



MV050 dilimli yön kontrol valfi özellikle mobil hidrolik uygulamalar için tasarlanmıştır. 80 lt/dak debi geçirgenliğine ve 315 bar'lık servis hattı basınç dayanımına sahiptir.

Özellikler

- 1'den 9 dilime kadar
- Paralel devre ve açık merkezli
- Ayarlanabilir emniyet valfi
- Çeşitli sürgü opsiyonları
- Krom kaplı sürgüler
- Joystikle kontrol edilebilme
- Yüksek basınç iletim portu opsiyonu
- Dönüşüm valfi ile tek etkili fonksiyon
- Her sürgü için çek valf
- İyi yük tutuşu
- Servis emniyet valfi ve antikavitasyon valfi opsiyonları

Teknik Bilgiler

- 80 lt/dak'ya kadar debi geçirgenliği
- Maksimum giriş basıncı: 280 bar
- Maksimum servis basıncı: 315 bar
- Maksimum tank basıncı: 35 bar
- Çalışma sıcaklığı: -30°C + +80°C
- Sürgü kaçaqları: 15 cc/dak@160 bar(23cSt)
- Yağ kirliliği: ISO4406 – 19/15 maks
- Yağ viskozitesi: 15-300 cSt

The MV050 sectional spool valve has been specifically designed for use in mobile hydraulic applications. It has a flow capacity of 80 lpm and to be used service pressures of 315 bar.

Features

- 9 sections max.
- Parallel circuit and open center
- Adjustable relief valve
- Various spool options
- Chrome plated spools
- Can be controlled with joystick
- High pressure carry-over option (HPCO)
- Single acting function with conversion valve
- Individual load check valves
- Good load holding
- Service relief valve and anti-cavitation valve option

Technical Data

- Up to 80 lpm flow capacity
- Maximum inlet pressure: 280 bar
- Maximum service pressure: 315 bar
- Maximum back pressure: 35 bar
- Working temperature: -30°C ÷ +80°C
- Spool leakage: 15 cc/min @160 bar(23cSt)
- Fluid cleanliness: ISO4406 – 19/15 max
- Recommended viscosity: 15-300 cSt

Hidrolik Devre

Paralel devre, Açık merkezli

Hydraulic Circuit

Parallel circuit, open center

Sürgü Opsiyonları *

- D:** Çift etkili sürgü
- E:** Çift etkili sürgü, dönüşüm valfi
- S:** Tek etkili sürgü
- N:** Motor sürgüsü
- F:** Yüzdürme sürgüsü (4. konumda)
- R:** Hızlandırma sürgüsü (4. konumda)

Spool Options *

- D:** Double acting spool
- E:** D.A. spool with conversion valve
- S:** Single acting spool
- N:** Motor spool
- F:** Float spool (4th position)
- R:** Regenerative spool (4th position)

Kontrol Opsiyonları

- C1:** Yay merkezlemeli
- C2:** Sürgü İÇERİ/DIŞARI konumda kilitlemeli
- C3:** Sürgü İÇERİ konumda kilitlemeli
- C4:** Sürgü DIŞARI konumda kilitlemeli
- C5:** Üç konumda kilitlemeli
- C6:** YÜZDÜRME konumunda kilitlemeli
- C7:** Dört konumda kilitlemeli
- C12:** 4 konumlu, yay merkezlemeli, hızlanma öncesi yumuşak duruş

Control Options

- C1:** Spring centered
- C2:** Detent on spool IN/OUT positions
- C3:** Detent on spool IN position
- C4:** Detent on spool OUT position
- C5:** Detent on 3 spool positions
- C6:** Detent on spool FLOAT position
- C7:** Detent on 4 spool positions
- C12:** 4 position, spring center with soft stop

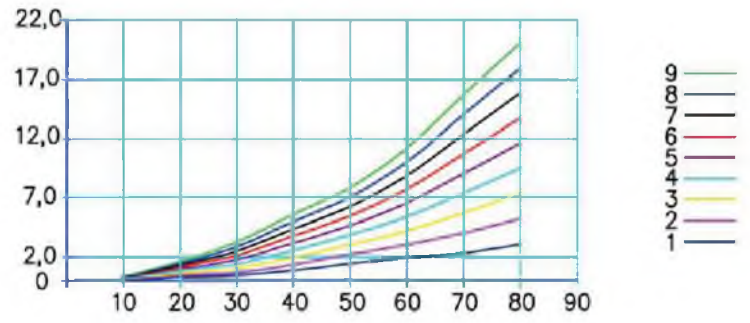
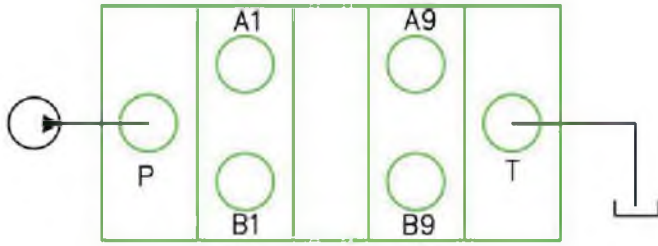
Port Ölçüleri/ Port Dimensions *

Portlar / Ports	P	T	A-B
BSP ISO 228	3/8", 1/2"	3/8", 1/2"	3/8", 1/2"
Metrik/Metric ISO 6149	M18x1.5 M22x1.5	M18x1.5 M22x1.5	M18x1.5 M22x1.5
SAE ISO 725	3/4"-16 UNF	3/4"-16 UNF	3/4"-16 UNF

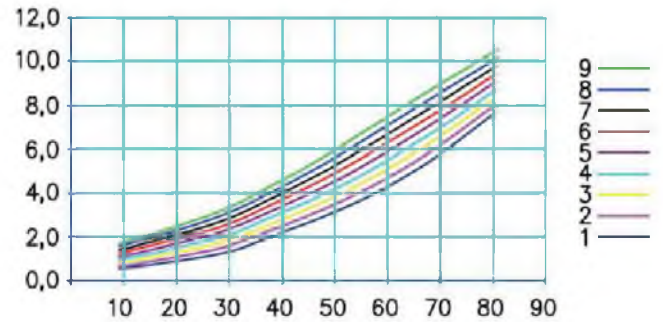
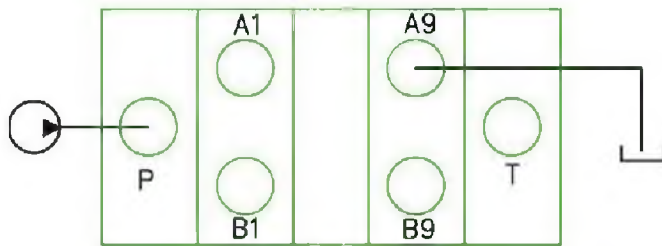
* Alternatif port ölçüleri ve sürgü tipleri için Hema Endüstri A.Ş.'ye başvurunuz.

* Please consult Hema Endustri A.S. for alternative spool types and port sizes.

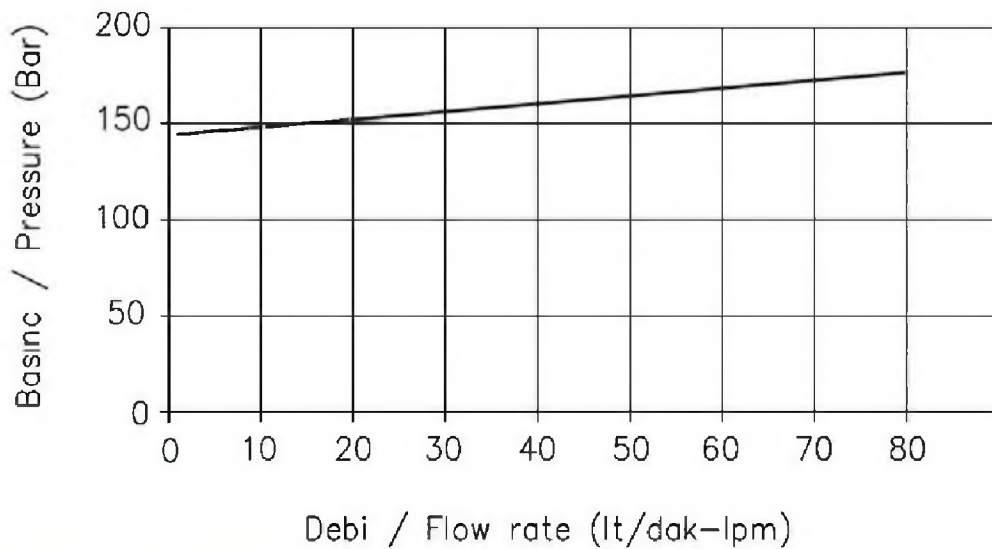
P → T



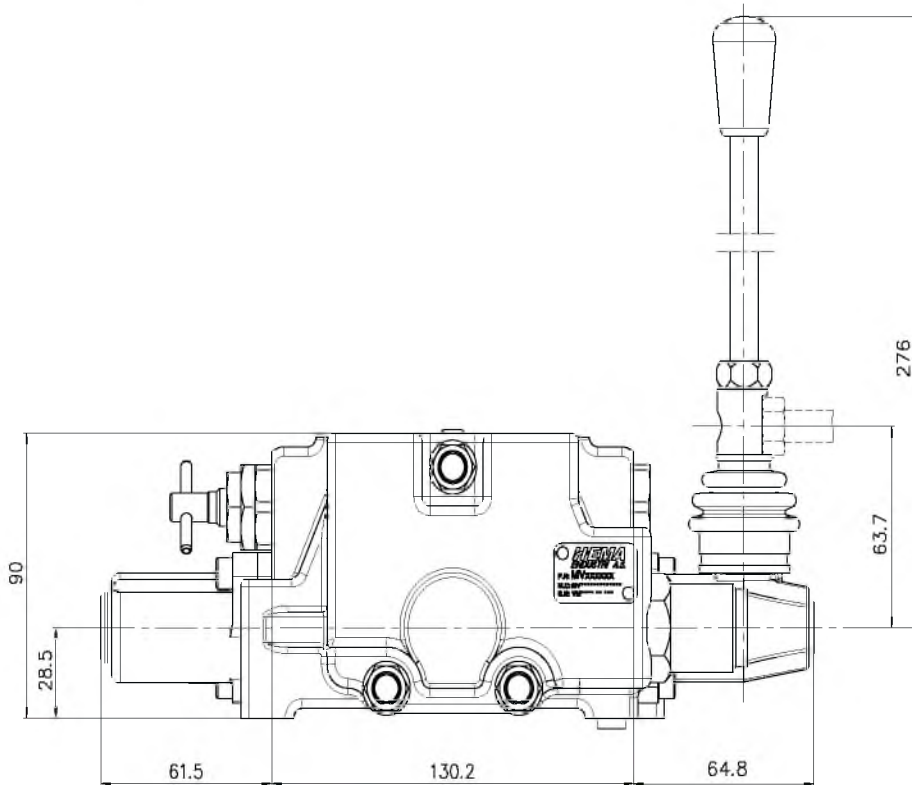
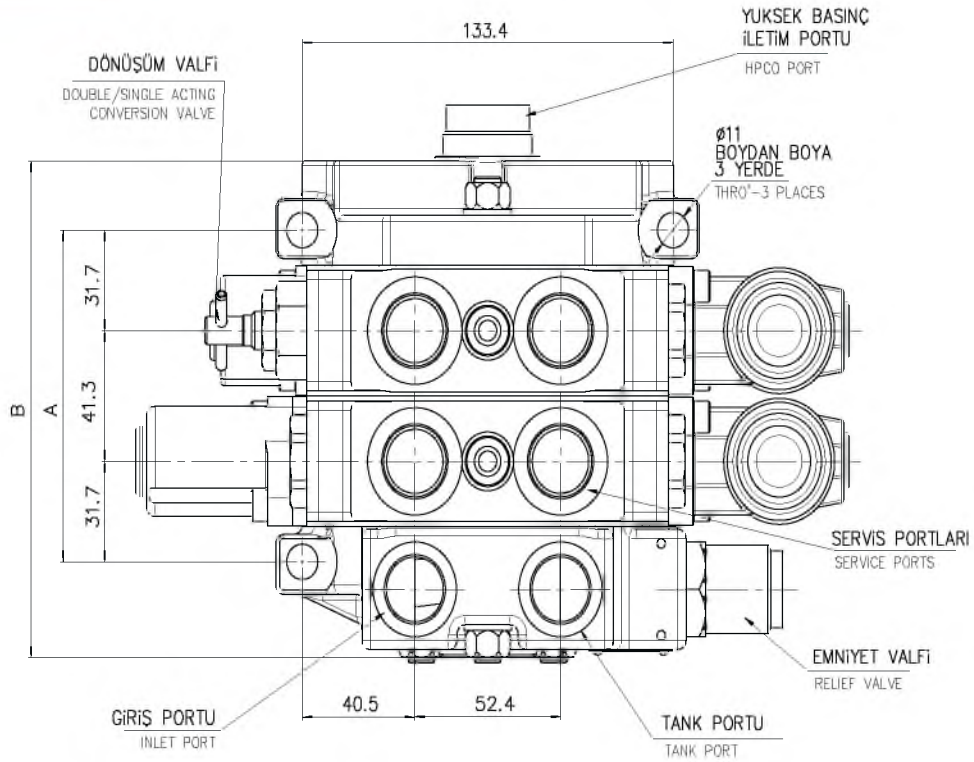
P → A/B



EMNİYET VALFİ / MAIN RELIEF VALVE



DİLİM SAYISI NUMBER OF SECTIONS	1	2	3	4	5	6	7	8	9
A	104.7	146	187.3	228.6	269.9	269.9	311.2	352.5	393.8
B	156.9	198.2	239.5	280.8	322.1	363.4	404.7	446	487.3



Алматы (7273)495-231
 Ангарск (3955)60-70-56
 Архангельск (8182)63-90-72
 Астрахань (8512)99-46-04
 Барнаул (3852)73-04-60
 Белгород (4722)40-23-64
 Благовещенск (4162)22-76-07
 Брянск (4832)59-03-52
 Владивосток (423)249-28-31
 Владикавказ (8672)28-90-48
 Владимир (4922)49-43-18
 Волгоград (844)278-03-48
 Вологда (8172)26-41-59
 Воронеж (473)204-51-73
 Екатеринбург (343)384-55-89

Иваново (4932)77-34-06
 Ижевск (3412)26-03-58
 Иркутск (395)279-98-46
 Казань (843)206-01-48
 Калининград (4012)72-03-81
 Калуга (4842)92-23-67
 Кемерово (3842)65-04-62
 Киров (8332)68-02-04
 Колмна (4966)23-41-49
 Кострома (4942)77-07-48
 Краснодар (861)203-40-90
 Красноярск (391)204-63-61
 Курск (4712)77-13-04
 Курган (3522)50-90-47
 Липецк (4742)52-20-81

Магнитогорск (3519)55-03-13
 Москва (495)268-04-70
 Мурманск (8152)59-64-93
 Набережные Челны (8552)20-53-41
 Нижний Новгород (831)429-08-12
 Новокузнецк (3843)20-46-81
 Ноябрьск (3496)41-32-12
 Новосибирск (383)227-86-73
 Омск (3812)21-46-40
 Орел (4862)44-53-42
 Оренбург (3532)37-68-04
 Пенза (8412)22-31-16
 Петрозаводск (8142)55-98-37
 Псков (8112)59-10-37
 Пермь (342)205-81-47

Ростов-на-Дону (863)308-18-15
 Рязань (4912)46-61-64
 Самара (846)206-03-16
 Санкт-Петербург (812)309-46-40
 Саратов (845)249-38-78
 Севастополь (8692)22-31-93
 Саранск (8342)22-96-24
 Симферополь (3652)67-13-56
 Смоленск (4812)29-41-54
 Сочи (862)225-72-31
 Ставрополь (8652)20-65-13
 Сургут (3462)77-98-35
 Сыктывкар (8212)25-95-17
 Тамбов (4752)50-40-97
 Тверь (4822)63-31-35

Тольятти (8482)63-91-07
 Томск (3822)98-41-53
 Тула (4872)33-79-87
 Тюмень (3452)66-21-18
 Ульяновск (8422)24-23-59
 Улан-Удэ (3012)59-97-51
 Уфа (347)229-48-12
 Хабаровск (4212)92-98-04
 Чебоксары (8352)28-53-07
 Челябинск (351)202-03-61
 Череповец (8202)49-02-64
 Чита (3022)38-34-83
 Якутск (4112)23-90-97
 Ярославль (4852)69-52-93

Россия +7(495)268-04-70

Казахстан +7(7172)727-132

Киргизия +996(312)96-26-47

<https://hema.nt-rt.ru/> || hmg@nt-rt.ru