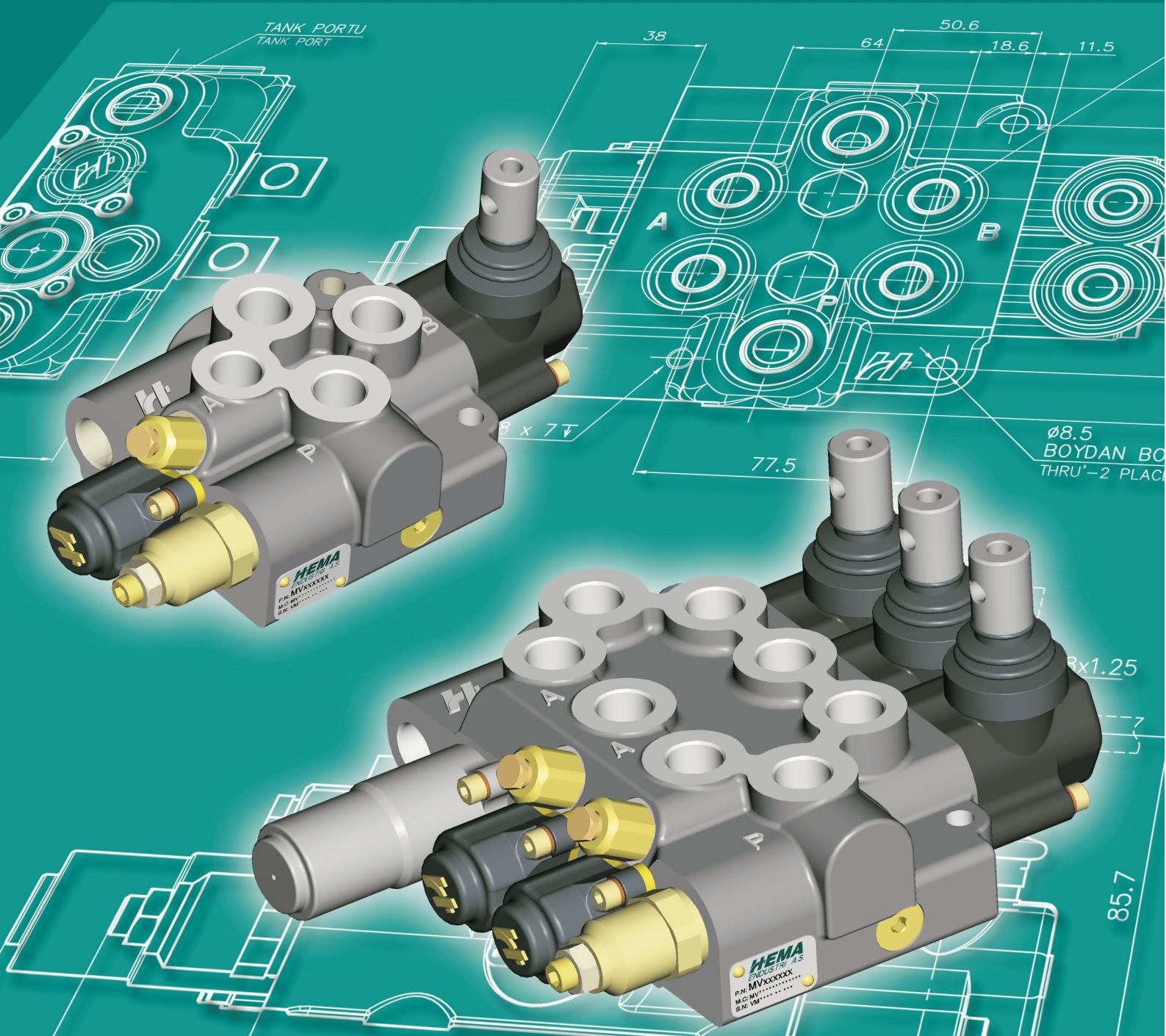


# MV045

# HEMA ENDÜSTRİ A.Ş.

## MONOBLOK YÖN KONTROL VALFLERİ MONOBLOCK DIRECTIONAL CONTROL VALVES



Алматы (7273)495-231  
Ангарск (3955)60-70-56  
Архангельск (8182)63-90-72  
Астрахань (8512)99-46-04  
Барнаул (3852)73-04-60  
Белгород (4722)40-23-64  
Благовещенск (4162)22-76-07  
Брянск (4832)59-03-52  
Владивосток (423)249-28-31  
Владикавказ (8672)28-90-48  
Владимир (4922)49-43-18  
Волгоград (844)278-03-48  
Вологда (8172)26-41-59  
Воронеж (473)204-51-73  
Екатеринбург (343)384-55-89

Иваново (4932)77-34-06  
Ижевск (3412)26-03-58  
Иркутск (395)279-98-46  
Казань (843)206-01-48  
Калининград (4012)72-03-81  
Калуга (4842)92-23-67  
Кемерово (3842)65-04-62  
Киров (8332)68-02-04  
Коломна (4966)23-41-49  
Кострома (4942)77-07-48  
Краснодар (861)203-40-90  
Красноярск (391)204-63-61  
Курск (4712)77-13-04  
Курган (3522)50-90-47  
Липецк (4742)52-20-81

Магнитогорск (3519)55-03-13  
Москва (495)268-04-70  
Новосибирск (8152)59-64-93  
Набережные Челны (8552)20-53-41  
Нижний Новгород (831)429-08-12  
Новокузнецк (3843)20-46-81  
Ноябрьск (3496)41-32-12  
Новосибирск (383)227-86-73  
Омск (3812)21-46-40  
Орел (4862)44-53-42  
Саратов (852)37-68-04  
Пенза (8412)22-31-16  
Петрозаводск (8142)55-98-37  
Псков (8112)59-10-37  
Пермь (342)205-81-47

Ростов-на-Дону (863)308-18-15  
Рязань (4912)46-61-64  
Самара (846)206-03-16  
Санкт-Петербург (812)309-46-40  
Саратов (845)249-38-78  
Севастополь (8692)22-31-93  
Саранск (8342)22-96-24  
Симферополь (3652)67-13-56  
Смоленск (4812)29-41-54  
Сочи (862)225-72-31  
Ставрополь (8652)20-65-13  
Сургут (3462)77-98-35  
Сыктывкар (8212)25-95-17  
Тамбов (4752)50-40-97  
Тверь (4822)63-31-35

Тольятти (8482)63-91-07  
Томск (3822)98-41-53  
Тула (4872)33-79-87  
Тюмень (3452)66-21-18  
Ульяновск (8422)24-23-59  
Улан-Удэ (3012)59-97-51  
Уфа (347)229-48-12  
Хабаровск (4212)92-98-04  
Чебоксары (8352)28-53-07  
Челябинск (351)202-03-61  
Череповец (8202)49-02-64  
Чита (3022)38-34-83  
Якутск (4112)23-90-97  
Ярославль (4852)69-52-93

Россия +7(495)268-04-70

Казахстан +7(7172)727-132

Киргизия +996(312)96-26-47

<https://hema.nt-rt.ru/> || [hmg@nt-rt.ru](mailto:hmg@nt-rt.ru)

## “MV” VALFLERİ İÇİN KODLAMA SİSTEMİ CODING SYSTEM FOR “MV” VALVES

**MV 045 EF C1C9 MM 190**

Emniyet valf ayar basıncı / Relief valve setting pressure

Kumanda Tipi / Control Type

- L: Kol kumandalı / Lever control
- M: Mekanik kumandalı / Mechanical control
- H: Hidrolik kumandalı \* / Hydraulic control
- P: Pnömatik kumandalı \* / Pneumatic control
- S: Selenoit Kumandalı \* / Solenoid control
- JJ: İkili joystick kumandalı / Joystick control for two sections

Sürgü konumlama tipi / Spool positioner type

- C1: Yay merkezlemeli / Spring centered
- C2: Sürgü İÇERİ/DIŞARI konumda kilitlemeli / Detent on spool IN/OUT positions
- C3: Sürgü İÇERİ konumda kilitlemeli / Detent on spool IN position
- C4: Sürgü DIŞARI konumda kilitlemeli / Detent on spool OUT position
- C5: Üç konumda kilitlemeli / Detent on 3 spool positions
- C6: YÜZDÜRME konumunda kilitlemeli / Detent on spool FLOAT position
- C7: Dört konumda kilitlemeli / Detent on 4 spool positions
- C8: Sürgü İÇERİ/DIŞARI konumda kilitlemeli ve hidrolik Geri tepmeli / Detent on spool IN/OUT positions with hydraulic kick-out
- C9: Sürgü İÇERİ/DIŞARI/YÜZDÜRME konumda kilitlemeli ve hidrolik Geri tepmeli / Detent on spool IN/OUT/FLOAT positions with hydraulic kick-out
- C10: Sürgü İÇERİ konumda kilitlemeli ve hidrolik Geri tepmeli / Detent on spool IN positions with hydraulic kick-out
- C11: Sürgü DIŞARI konumda kilitlemeli ve hidrolik Geri tepmeli / Detent on spool OUT position with hydraulic kick-out

Sürgü tipi / Spool Type

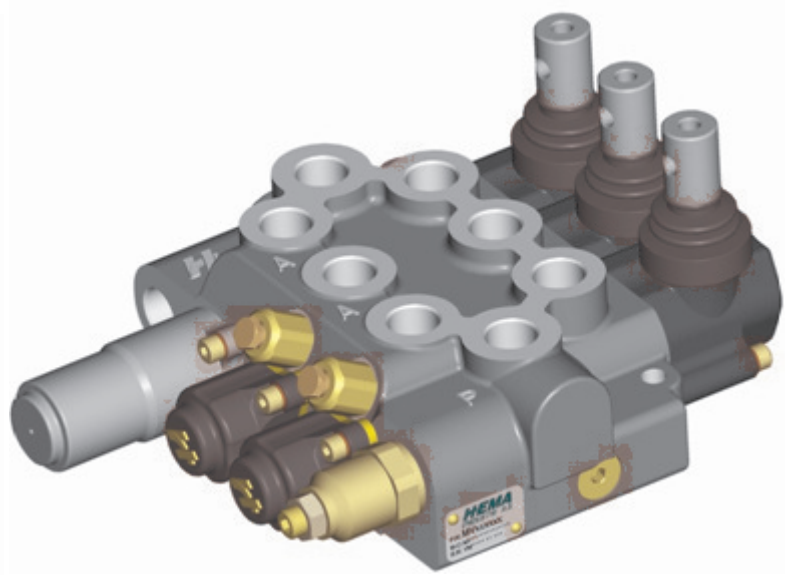
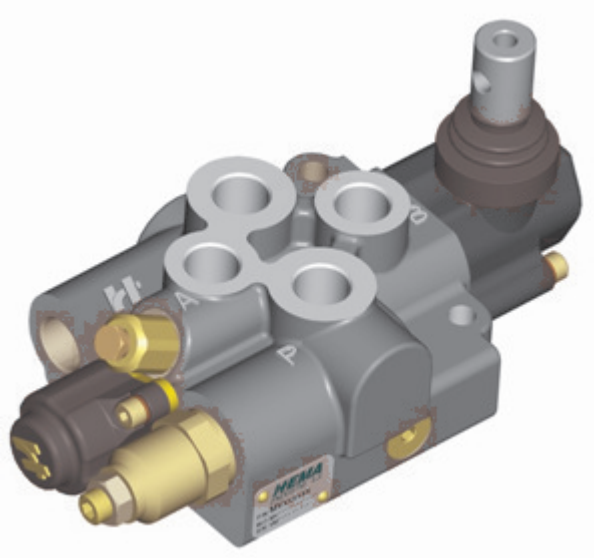
- D: Çift etkili sürgü / Double acting spool
- E: Dönüşüm valfli çift etkili sürgü / Double acting spool with conversion valve
- S: Tek etkili sürgü / Single acting spool
- N: Motor sürgüsü / Double acting with float on neutral
- F: Yüzdürme sürgüsü / Float spool
- G: Dönüşüm valfi ile yüzdürme sürgü / Float spool with conversion valve

Valf serisi / Valve series

Valf serisi / Valve series  
045: 045 serisi / series

- \* Bu opsiyonlar için Hema Endüstri A.Ş.'ye başvurunuz.
- \* Please consult Hema Endüstri A.S. for these alternatives

Mobil Valf / Mobile Valve



MV045 monoblok yön kontrol valfi özellikle mobil hidrolik uygulamalar için tasarlanmıştır. 45 lt/dak debi geçirgenliğine ve 315 bar'lık servis hattı basınç dayanımına sahiptir.

The MV045 monoblock spool valve has been specifically designed for use in mobile hydraulic applications. It has a flow capacity of 45 lpm and to be used service pressures of 315 bar.

### Özellikler

- 1'den 4 sürgüye kadar monoblok valf
- Paralel devre ve açık merkezli
- Ayarlanabilir emniyet valfi
- Çeşitli sürgü opsiyonları
- Krom kaplı sürgüler
- Yüksek basınç iletim portu opsiyonu
- Dönüşüm valfi ile tek etkili fonksiyon
- Hidrolik geri tepmeli ve kilitlemeli sürgü opsiyonu
- İyi yük tutuşu

### Features

- Monoblock construction up to 4 spools
- Parallel circuit and open centre
- Adjustable relief valve
- Various spool options
- Chrome plated spools
- High pressure carry-over option (HPCO)
- Single acting function with conversion valve
- Detent on spool with hydraulic kick-out option
- Good load holding

### Teknik Bilgiler

- 50 lt/dak'ya kadar debi geçirgenliği
- Maksimum giriş basıncı: 280 bar
- Maksimum servis basıncı: 315 bar
- Maksimum tank basıncı: 25 bar
- Çalışma sıcaklığı: -30°C ÷ +80°C
- Sürgü kaçakları: 10 cc/dak @160 bar(23cSt)
- Yağ kirliliği: ISO4406 – 19/15 maks
- Yağ viskozitesi: 15-300 cSt

### Technical Data

- 50 lpm flow capacity
- Maximum inlet pressure: 280 bar
- Maximum service pressure: 315 bar
- Maximum back pressure: 25 bar
- Working temperature: -30°C ÷ +80°C
- Spool leakage: 10 cc/min @160 bar(23cSt)
- Fluid cleanliness: ISO4406 – 19/15 max
- Recommended viscosity: 15-300 cSt

**Hidrolik Devre**

Paralel devre, Açık merkezli

**Hydraulic Circuit**

Parallel circuit, open center

**Sürgü Opsiyonları \***

- D:** Çift etkili sürgü
- S:** Tek etkili sürgü
- E:** Çift etkili sürgü, dönüşüm valfi
- N:** Motor sürgüsü
- F:** Yüzdürme sürgüsü
- G:** Dönüşüm valfi ile yüzdürme sürgüsü

**Spool Options \***

- D:** Double acting spool
- S:** Single acting spool
- E:** D.A. spool with conversion valve
- N:** Motor spool
- F:** Float spool
- G:** Float spool with conversion valve

**Kontrol Opsiyonları**

- C1:** Yay merkezlemeli
- C2:** Sürgü İÇERİ/DIŞARI konumda kilitlemeli
- C3:** Sürgü İÇERİ konumda kilitlemeli
- C4:** Sürgü DIŞARI konumda kilitlemeli
- C5:** Üç konumda kilitlemeli
- C6:** YÜZDÜRME konumunda kilitlemeli
- C7:** Dört konumda kilitlemeli
- C8:** Sürgü İÇERİ/DIŞARI konumda kilitlemeli ve hidrolik Geri-tepmeli
- C9:** Sürgü İÇERİ/DIŞARI/YÜZDÜRME konumda kilitlemeli ve hidrolik Geri-tepmeli
- C10:** Sürgü İÇERİ konumda kilitlemeli ve hidrolik Geri-tepmeli
- C11:** Sürgü DIŞARI konumda kilitlemeli ve hidrolik Geri-tepmeli

**Control Options**

- C1:** Spring centered
- C2:** Detent on spool IN/OUT positions
- C3:** Detent on spool IN position
- C4:** Detent on spool OUT position
- C5:** Detent on 3 spool positions
- C6:** Detent on spool FLOAT position
- C7:** Detent on 4 spool positions
- C8:** Detent on spool IN/OUT positions with hydraulic kick-out
- C9:** Detent on spool IN/OUT/FLOAT positions with hydraulic kick-out
- C10:** Detent on spool IN position with hydraulic kick-out
- C11:** Detent on spool OUT position with hydraulic kick-out

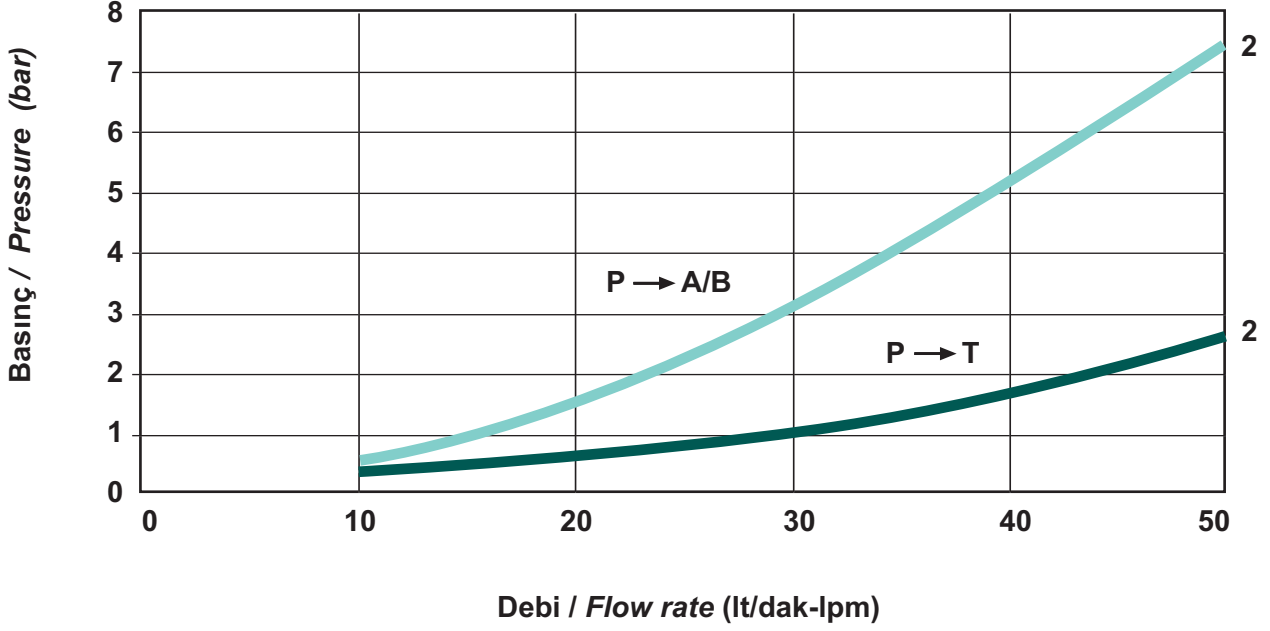
**Port Ölçüleri/ Port Dimensions \***

Portlar / Ports	P	T	A-B
BSP ISO 228	3/8"	3/8"	3/8"
Metrik/Metric ISO 6149	M18x1.5	M18x1.5	M18x1.5
SAE ISO 725	3/4"-16 UNF	3/4"-16 UNF	3/4"-16 UNF

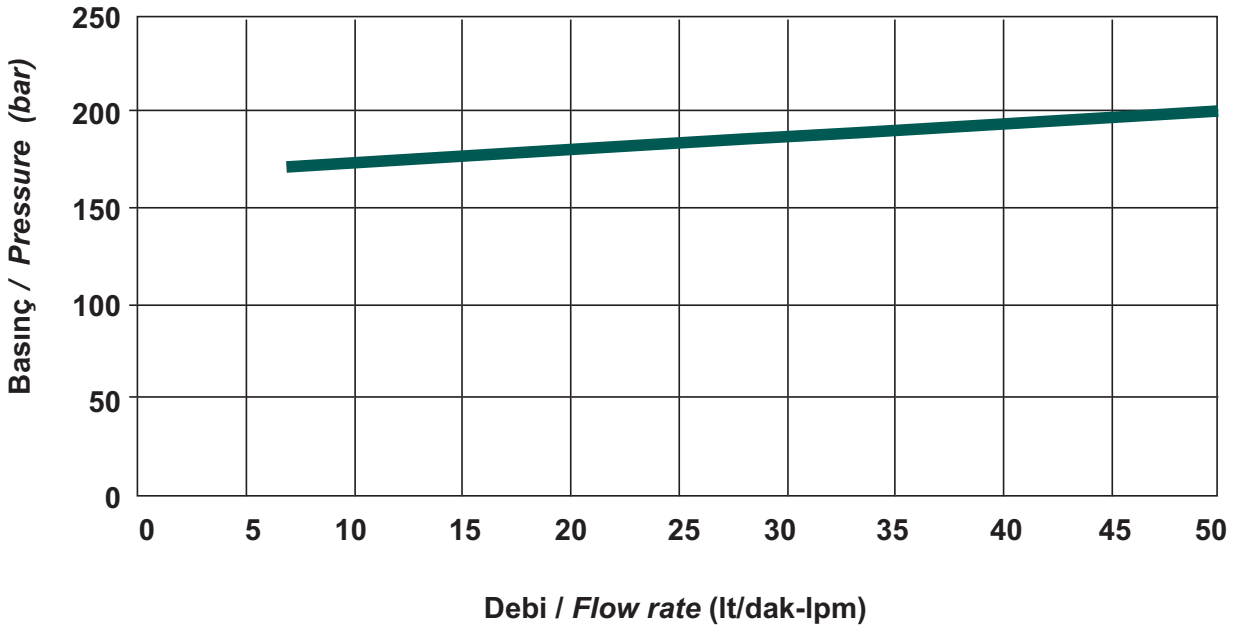
\* Alternatif port ölçüleri ve sürgü tipleri için Hema Endüstri A.Ş.'ye başvurunuz.

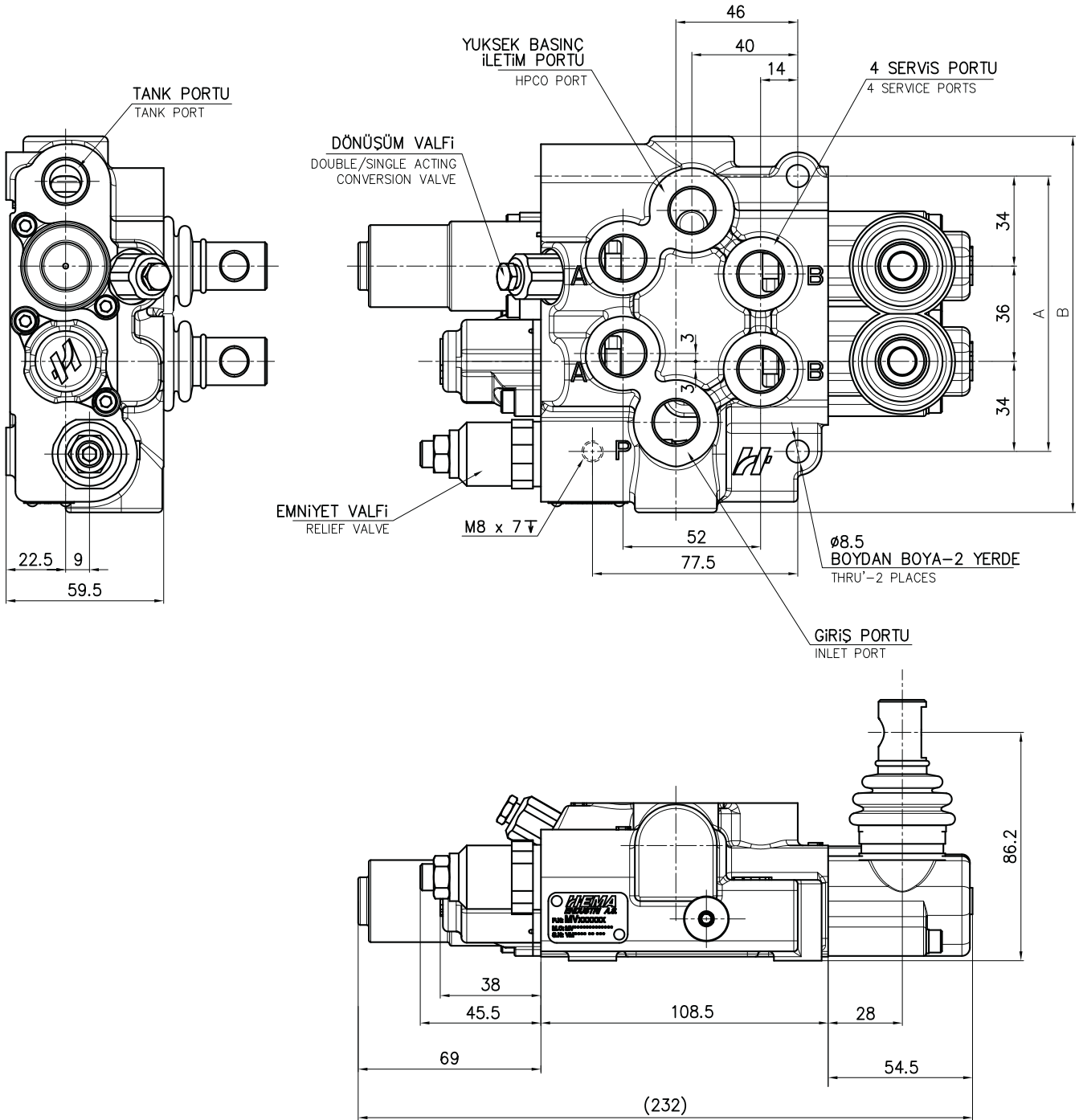
\* Please consult Hema Endustri A.S. for alternative spool types and port sizes.

### Basınç Düşümü / Pressure Drop



### Ana Emniyet Valfi / Main Relief Valve





SÜRGÜ SAYISI NUMBER OF SPOOLS	1	2	3	4
A	68	104	140	176
B	106	142	178	214

**Алматы** (7273)495-231  
**Ангарск** (3955)60-70-56  
**Архангельск** (8182)63-90-72  
**Астрахань** (8512)99-46-04  
**Барнаул** (3852)73-04-60  
**Белгород** (4722)40-23-64  
**Благовещенск** (4162)22-76-07  
**Брянск** (4832)59-03-52  
**Владивосток** (423)249-28-31  
**Владикавказ** (8672)28-90-48  
**Владимир** (4922)49-43-18  
**Волгоград** (844)278-03-48  
**Вологда** (8172)26-41-59  
**Воронеж** (473)204-51-73  
**Екатеринбург** (343)384-55-89

**Иваново** (4932)77-34-06  
**Ижевск** (3412)26-03-58  
**Иркутск** (395)279-98-46  
**Казань** (843)206-01-48  
**Калининград** (4012)72-03-81  
**Калуга** (4842)92-23-67  
**Кемерово** (3842)65-04-62  
**Киров** (8332)68-02-04  
**Коломна** (4966)23-41-49  
**Кострома** (4942)77-07-48  
**Краснодар** (861)203-40-90  
**Красноярск** (391)204-63-61  
**Курск** (4712)77-13-04  
**Курган** (3522)50-90-47  
**Липецк** (4742)52-20-81

**Магнитогорск** (3519)55-03-13  
**Москва** (495)268-04-70  
**Мурманск** (8152)59-64-93  
**Набережные Челны** (8552)20-53-41  
**Нижний Новгород** (831)429-08-12  
**Новокузнецк** (3843)20-46-81  
**Ноябрьск** (3496)41-32-12  
**Новосибирск** (383)227-86-73  
**Омск** (3812)21-46-40  
**Орел** (4862)44-53-42  
**Оренбург** (3532)37-68-04  
**Пенза** (8412)22-31-16  
**Петрозаводск** (8142)55-98-37  
**Псков** (8112)59-10-37  
**Пермь** (342)205-81-47

**Ростов-на-Дону** (863)308-18-15  
**Рязань** (4912)46-61-64  
**Самара** (846)206-03-16  
**Санкт-Петербург** (812)309-46-40  
**Саратов** (845)249-38-78  
**Севастополь** (8692)22-31-93  
**Саранск** (8342)22-96-24  
**Симферополь** (3652)67-13-56  
**Смоленск** (4812)29-41-54  
**Сочи** (862)225-72-31  
**Ставрополь** (8652)20-65-13  
**Сургут** (3462)77-98-35  
**Сыктывкар** (8212)25-95-17  
**Тамбов** (4752)50-40-97  
**Тверь** (4822)63-31-35

**Тольятти** (8482)63-91-07  
**Томск** (3822)98-41-53  
**Тула** (4872)33-79-87  
**Тюмень** (3452)66-21-18  
**Ульяновск** (8422)24-23-59  
**Улан-Удэ** (3012)59-97-51  
**Уфа** (347)229-48-12  
**Хабаровск** (4212)92-98-04  
**Чебоксары** (8352)28-53-07  
**Челябинск** (351)202-03-61  
**Череповец** (8202)49-02-64  
**Чита** (3022)38-34-83  
**Якутск** (4112)23-90-97  
**Ярославль** (4852)69-52-93

Россия +7(495)268-04-70

Казахстан +7(7172)727-132

Киргизия +996(312)96-26-47

<https://hema.nt-rt.ru/> || [hmg@nt-rt.ru](mailto:hmg@nt-rt.ru)